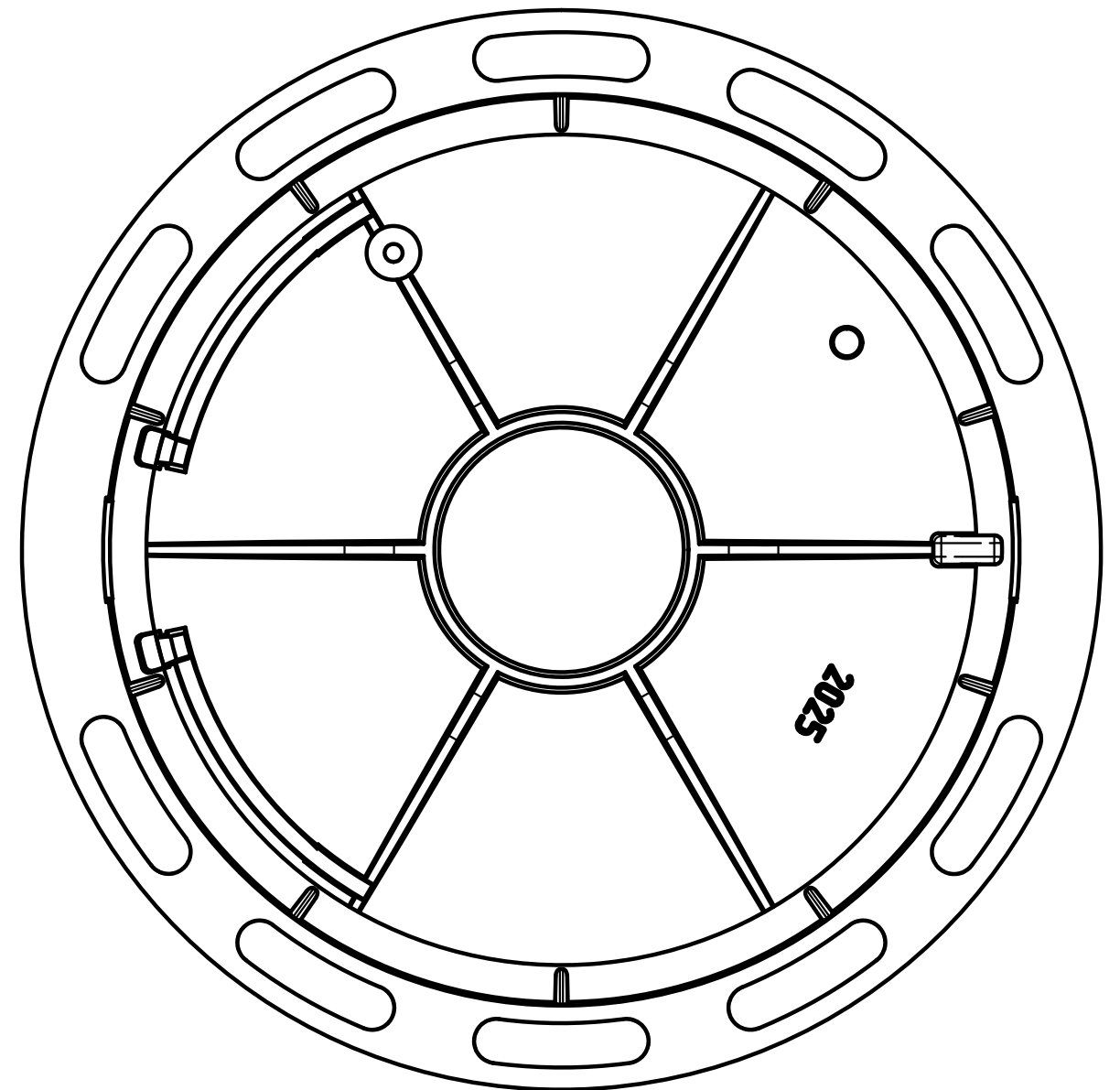
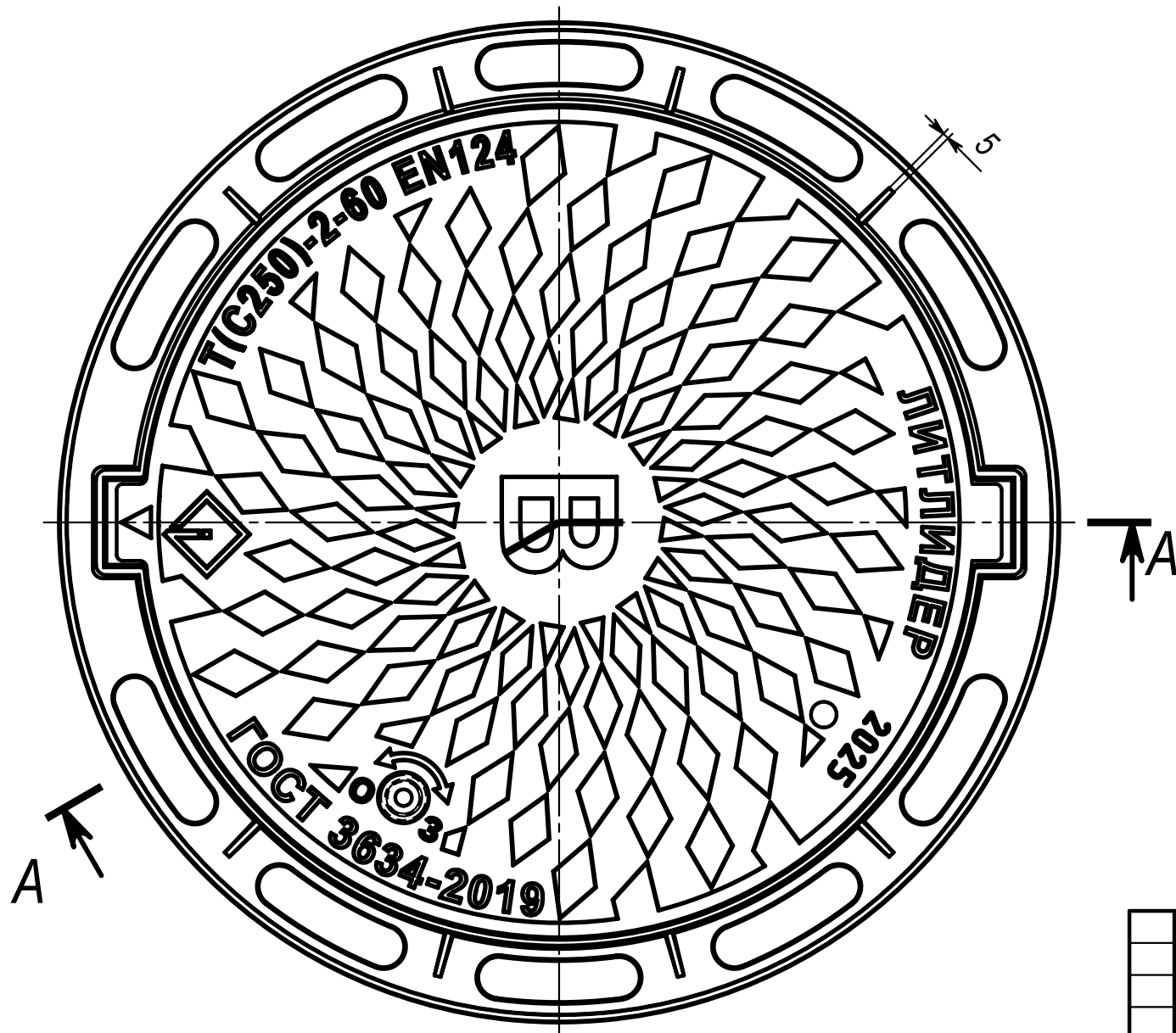
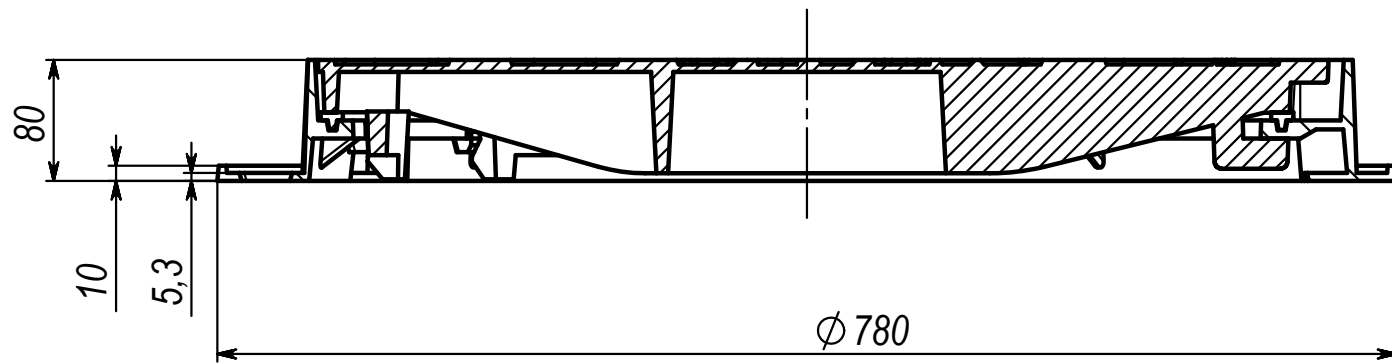


A-A



Изм.	Лист	№ докум.	Подп.	Дата
Разраб.				30.05.25
Пров.				
Т. контр.				
Нач. КБ				
Н. контр.				
Утв.				

Подпись и дата

Изм. № дубл.

Взам. инв. №

Подпись и дата

Изм. № подл.

Изм	Лист	№ докум.	Подп.	Дата	Люк фланцевый С250 "Ромбы" Н=80	Лит.	Масса	Масштаб
				30.05.25			44.59	1:5
Разраб.						Лист 1	Листов 1	
Пров.								
Т. контр.								
Нач. КБ								
Н. контр.								
Утв.								